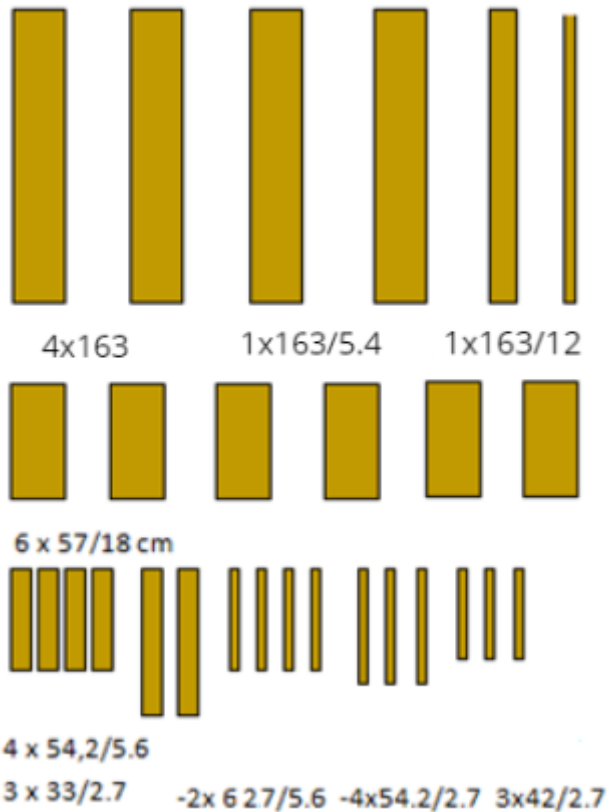




Bedankt voor uw aankoop van tuinbank **Vlieland!**

In deze simpele handleiding wordt er stap voor stap uitgelegd hoe u het bankje in elkaar zet.
De volgende balken, latten en planken zitten in het pakket:



Let op! Het hout kan altijd qua breedte een enkele millimeters afwijken!

Hieronder de link naar onze montagevideo:

<https://youtu.be/2HeOXMxAqbo>

Heeft u vragen? Kunt u bellen naar 0165-752634 of mail naar info@wood4you.eu

Uw benodigdheden:

- Accutol/schroefmachine
- Boortje om voor te boren
- een rolmaat/meetlint
- Schuurpapier

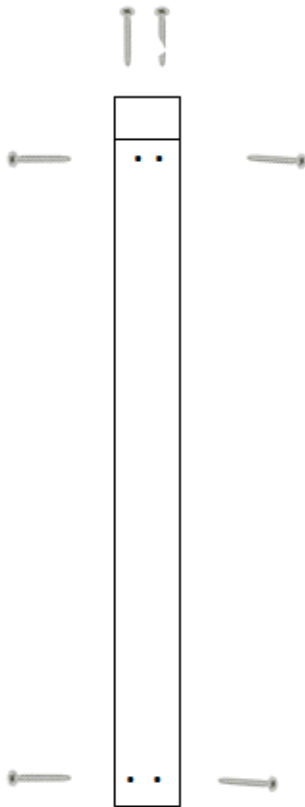
Stap 1: Schuren

Schuur alle planken dubbelzijdig.

Stap 2: de zijpanelen

Uw benodigdheden:

- 6 x (57 x 18 cm) 2 x (62 x 5.6 cm)
- 4 x (54.2 x 5.6 cm)
- 4 x (54.2/2.7 cm)

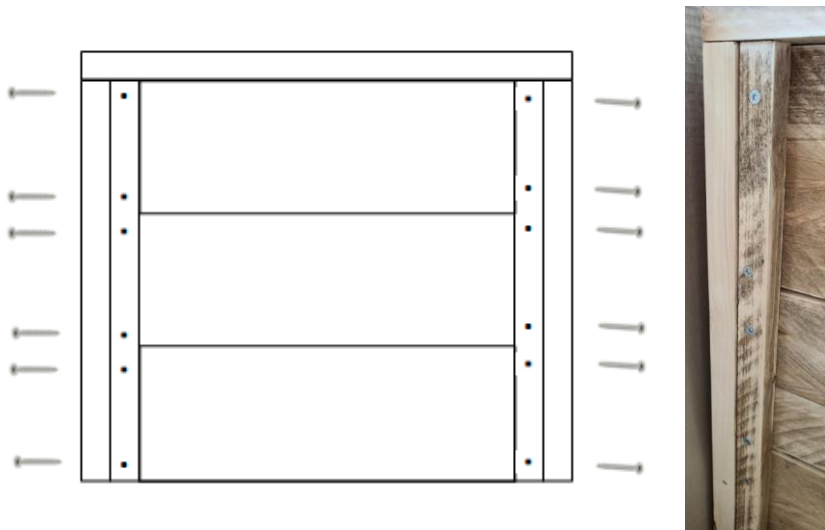


Je gaat nu de zijpanelen in elkaar zetten. Leg eerst 3 planken van (57 x 18 cm) naast elkaar. Plaats nu 2 latten van (54.2 x 2.7 cm) op de uiteinden van de planken. Boor hier gaten in en schroef ze vast. Leg nu 2 planken van (54.2 x 5.6 cm) **OP** de net vastgeschroefde planken en niet tegen de planken. Boor hier gaten in en schroef ze vast. Pak nu een latje van (62.7 x 5.6 cm). Boor deze vast aan 2 kanten van de net vastgeschroefde balken. Doe al deze stappen nog een keer om 2 zijpanelen te krijgen.

62 cm

57 cm

54.2 cm



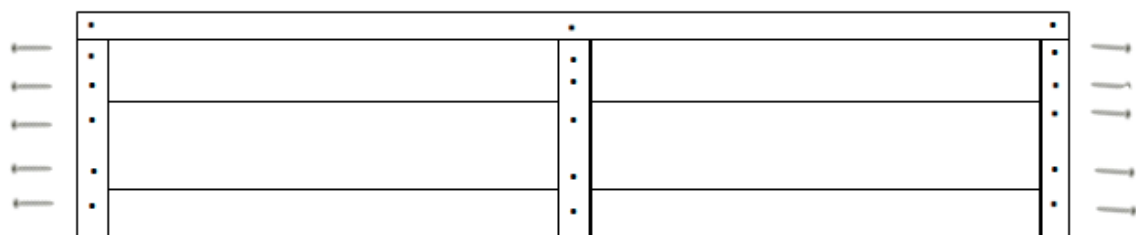
Stap 3 :zitoppervlak

Uw benodigdheden:

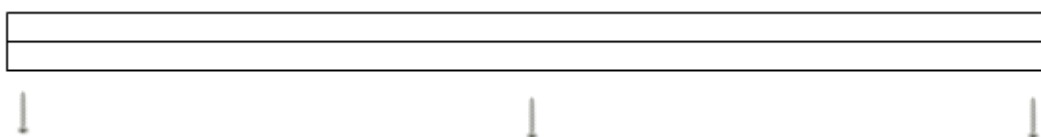
2 x (163x 20 cm) 1 x (163 x 12 cm)

1 x (163 x 5.4 cm) 3 x (42 x 2.7 cm)

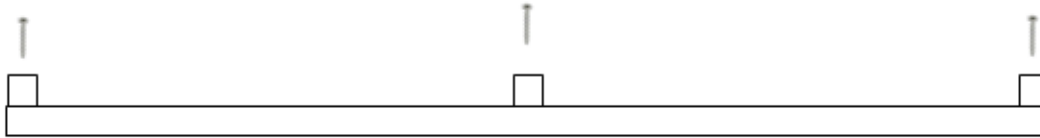
Leg 2 planken van (163x 20 cm) en 1 plank van (163 x 12) naast elkaar, met de meest brede plank aan de buitenkant. Boor hier gaten in en leg ze tussen de 2 zijpanelen. Leg aan 1 kant een balk van (168 x 5.4 cm) onder de eerste zitplank. . Leg nu het latje van (42 x 2.7 cm) aan in het midden. Schroef deze vast. Dit dient als verstevigingsbalk. Leg nu 2 latjes van (42 x 2.7 cm) aan de zijkanten. Boor nu 6 schroeven door het zitoppervlak zodat deze balken goed vast zitten. Boor nu de balken aan het zijpanelen d.m.v. 4 schroeven.



Onderaanzicht



Voorbeeld



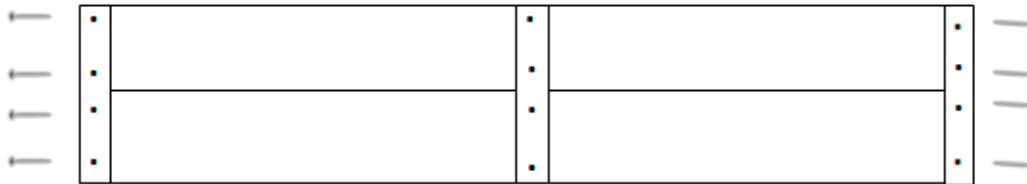
Achteraanzicht

Stap 4: de rugleuning

Uw benodigheden:

- 2 x (163 x 20 cm)
- 3 x (33 x 2.7 cm)

Plaats 2 planken van (163 x 20 cm) boven elkaar. Plaats hierna hier 3 verbindingslatjes van (33 cm x 2.7 cm) over zoals op de afbeelding. Boor aan de bovenkant van het balkje 4 gaten. Doe dit bij alle 3 de balkjes. Om de leuning straks aan het zitgedeelte vast te maken, moeten er ook 3 gaatjes aan de binnenkant van de 2 uiterste balkjes geboord worden. Deze 3 schroeven staan niet op de afbeelding. Deze zijn zo nodig om de rugleuning aan het grote geheel te schroeven. Zorg ervoor dat straks de schroeven elkaar niet raken!

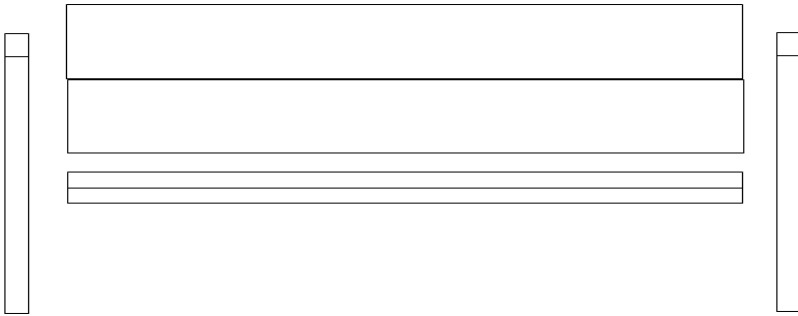
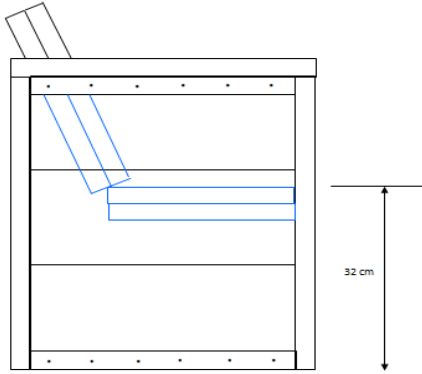


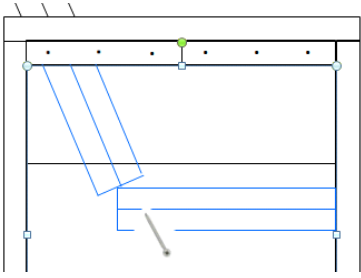
Achteraanzicht



Bovenaanzicht

Zorg ervoor als u de rugleuning monteert dat de zitdiepte 44 cm is. Vervolgens monteert u met 3 schroeven aan beide kanten de rugleuning. Zoals op de afbeelding. Hierna is uw bankje helemaal af! Geniet ervan!





Schroef 2 schoeven via de onderkant in de rugleuning. Controleer of de schroeven niet door de rugleuning komen.

Het eindresultaat:



Veel plezier er van!